

TAKLIMAT SEBUTHARGA

PROJEK :

KERJA MENSTABIL TEBING RUNTUH SERTA KERJA-KERJA BERKAITAN DI SG. RENEK, BACHOK, KELANTAN.

NO.SEBUTHARGA : JPS/KN/BCK/PPPP/SH/20/2022

TARIKH TUTUP SEBUTHARGA : 16/8/2022 (jam 12.00 Tengahari)



JABATAN PENGAIRAN DAN SALIRAN JAJAHAN BACHOK

KENYATAAN SEBUT HARGA

Sebut Harga adalah dipelawa daripada kontraktor-kontraktor yang masih dibenarkan membuat tawaran buat masa ini bagi kerja berikut:

NO. SEBUTHARGA : JPS/KN/BCK/PPPP/SH/20/2022
GRED : G1
KATEGORI : CE (Pembinaan Kejuruteraan Awam)
PENGGHUSUSAN : CE21 (Kerja-kerja Am Kejuruteraan Awam)

Wang Pos / Wang Kiriman Pos berharga RM 10.00 (Ringgit Malaysia : Sepuluh Sahaja) yang dibuat atas nama Pengarah Jabatan Pengairan dan Saliran Negeri Kelantan sebagai bayaran dokumen Sebutharga.

Sebut Harga ini akan ditutup pada 16/8/2022 jam 12.00 tengahari. Dokumen Sebutharga hendaklah dimasukkan ke dalam Peti Sebutharga di JPS BACHOK tidak lewat dari jam 12.00 tengah hari pada hari tersebut.

RINGKASAN SEBUTHARGA

BIL	SUB. ITEM	HURAIAN KERJA	UNIT	KUANTITI
	1.0	KEPERLUAN KONTRAK		
	1.1	Menyediakan Insuran Kerja.	Pukal	
	1.2	Menyediakan Insuran Liabiliti Awam	Pukal	
	1.3	Menyediakan No. pendaftaran dengan PERKESO/SOCSO.	Pukal	
		KEPERLUAN S.O / WAKIL S.O		
	1.4	Menyediakan laporan bergambar sebelum, semasa dan selepas pembinaan dalam bentuk Hardcopy dan Softcopy.	Pukal	
		KEPERLUAN PROJEK		
		Kerja-kerja sementara		
	1.5	Kerja-kerja sementara dalam pelaksanaan kerja termasuk pengukuran jarak, pemindahan keluar masuk jentera, penyediaan jalan masuk, papan tanda keselamatan serta kerja-kerja berkaitan.	Pukal	

RINGKASAN SEBUTHARGA

BIL	SUB. ITEM	HURAIAN KERJA	UNIT	KUANTITI
2.0		<u>KERJA-KERJA AWALAN</u>		
	2.1	Kerja-kerja menyediakan jurukur berlesen bagi menentukan sempadan rizab sungai kiri dan kanan sepanjang 2000m serta menyediakan pelan siap ukur sempadan sebagaimana arahan Pegawai Penyelia.	Pukal	
	2.2	Kerja membekal dan memasang batu sempadan rizab saluran Sg Renek kiri dan kanan sebagaimana arahan Penyelia.	Bil.	
		<u>KERJA-KERJA MENSTABIL TEBING</u>		
3.0		<u>Kerja-kerja Penimbunan</u>		
	3.1	Kerja-kerja membekal dan memadat batu baur sebagaimana spesifikasi dan arahan Pegawai Penjaga	M3	30

RINGKASAN SEBUTHARGA

BIL	SUB. ITEM	HURAIAN KERJA	UNIT	KUANTITI
3.2		Kerja-kerja membekal dan menyusun batu grade B (Berat Nominal: 500kg-900kg satu lapisan 0.6m (Tebal) x 2m (Lebar) x 20m (panjang) sebagaimana arahan Pegawai Penyelia.	M3	24
3.3		Kerja-kerja membekal dan memadat 150mm tebal batu baur sebagaimana lukisan JPS.KN.SH.20/2022-S.3	M2	80
		<u>Gabion</u>		
3.4		Kerja-kerja membekal dan memasang 1m x 1m x 1m raga gabion disalut PVC Coated dengan isian batu blok berukuran 150mm - 225mm dan menambun tanah di bahagian belakang struktur gabion dan kerja-kerja berkaitan sebagaimana spesifikasi.	M3	100
3.5		<u>“Geotextile”</u> Kerja-kerja membekal dan memasang geotextile serta kerja-kerja berkaitan sebagaimana spesifikasi.	M2	140
4.0		<u>KERJA-KERJA MENAIKTARAF SISTEM SALIRAN PARIT TANAH</u>		
4.1		Kerja-kerja menggali, membawa, menghampar, merata dan memadatkan sebagaimana spesifikasi dan arahan Pegawai Penjaga Anggaran Saiz Saliran : 5m (L) x 6m (D) x 20m (P) (Anggaran kuantiti pergerakan : 600 M ³)	M3	600

RINGKASAN SEBUTHARGA

BIL	SUB. ITEM	HURAIAN KERJA	UNIT	KUANTITI
5.0		<u>KERJA-KERJA PEMBINAAN</u>		
		<u>Pembetung</u>		
5.1		Kerja-kerja membekal dan memasang pembetung single pipe culvert "Class X" beserta dengan Head Wall dengan kedalaman mengikut kesesuaian tapak termasuk kerja tanah, kerja 'crusher run' dan jalan konkrit (readymix bertetulang BRC A6) termasuk juga kerja-kerja acuan pada pembentung sebagaimana pelan dan arahan Pegawai Penjaga. i) 1200 Ø mm x 1.5m (P)	M	6
		<u>Pembinaan Sump</u>		
5.2		Kerja-kerja membina sump bersaiz 1000mm (P) x 1000mm (L) x 1500mm (D) konkrit setebal 225mm beserta penutup 'M.S Grating heavy duty' sebagaimana arahan Pegawai Penguasa.	Bil	3



NO. PELAN: JPS.BCK.SH.19/2022-S.1



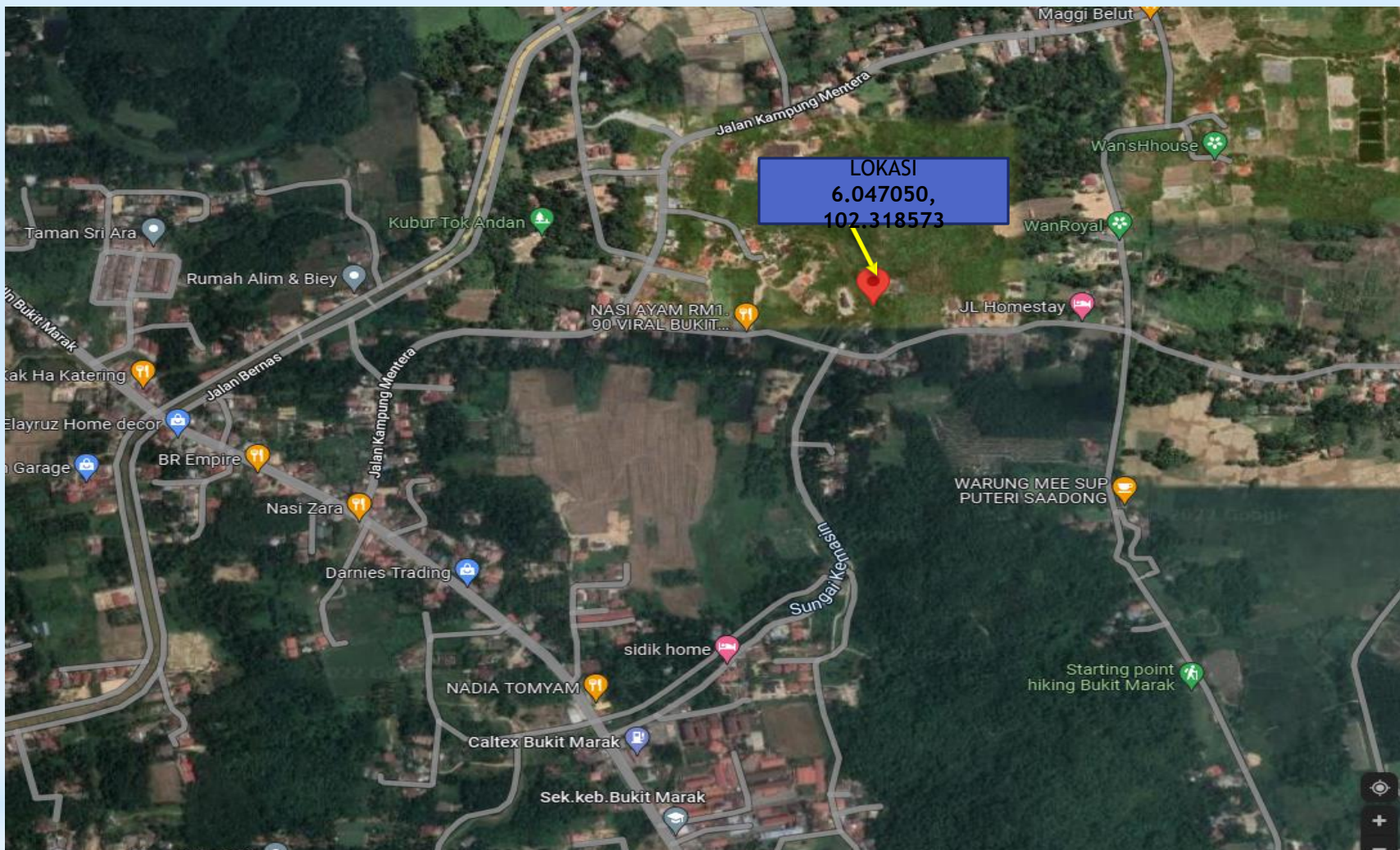
JAB. PENGAIRAN DAN SALIRAN
JAJAHAN BACHOK

PINDAAN	NAMA	TANDA TANGAN	TARIKH

PELAN LOKASI
KERJA MENAIKTARAF SISTEM
SALIRAN BERPAIP SERTA KERJA-
KERJA BERKAITAN DI MAAHAD
TAHFIZ, NIPAH, BACHOK,
KELANTAN.

AUTOR	TANDA TANGAN	TARIKH	SKALA
DI UKUR			NTS
DI REKA			
DI LUKIS	ASMA	JUN 2022	
DI SURIH			
DI SEMAK			

TIMBALAN PENGARAH
 JABATAN PENGAIRAN DAN SALIRAN
 NEGERI KELANTAN



NO. PELAN: JPS.BCK.SH.20/2022-S.1



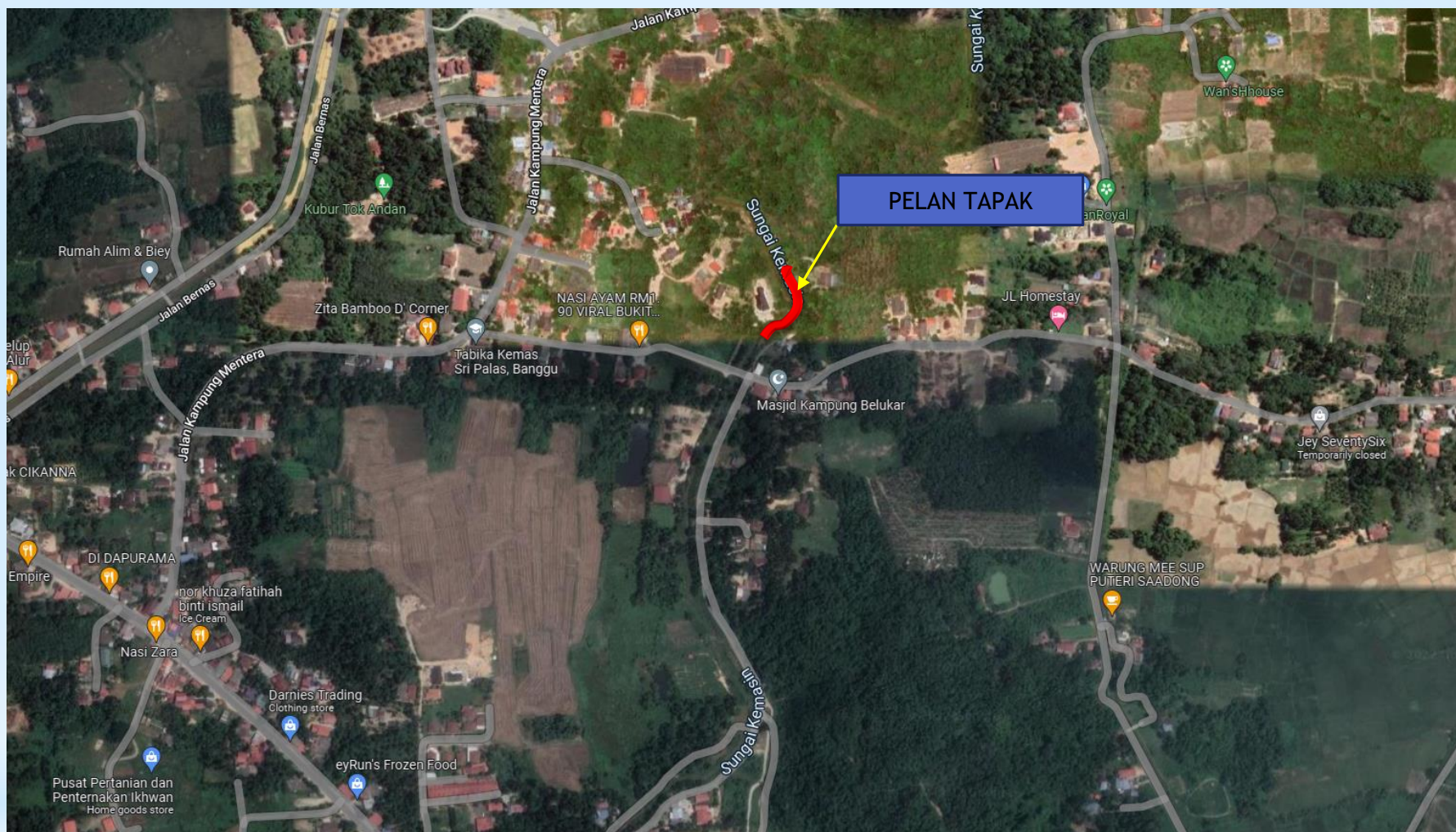
JAB. PENGAIRAN DAN SALIRAN
JAJAHAN BACHOK

PINDAAN	NAMA	TANDA TANGAN	TARIKH

PELAN LOKASI
KERJA MENSTABIL TEBING RUNTUH
SERTA KERJA-KERJA BERKAITAN DI
SG. RENEK, BACHOK, KELANTAN.

AUTOR	TANDA TANGAN	TARIKH	SKALA
DI UKUR			NTS
DI REKA			
DI LUKIS			
DI SURIH			
DI SEMAK			

JURUTERA JAJAHAN
JPS JAJAHAN BACHOK



NO. PELAN: JPS.BCK.SH.20/2022-S.2



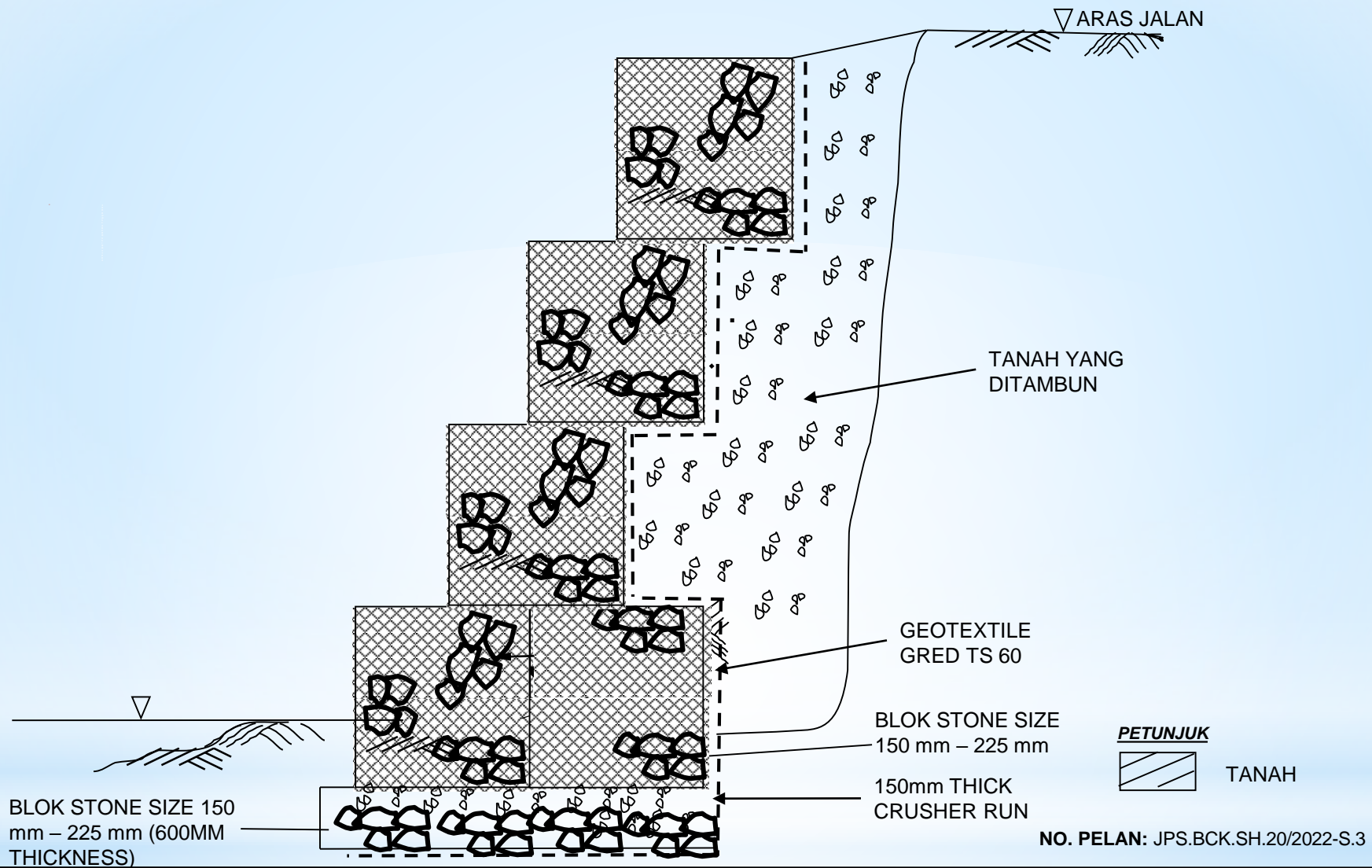
JAB. PENGAIRAN DAN SALIRAN
JAJAHAN BACHOK

PINDAAN	NAMA	TANDA TANGAN	TARIKH

PELAN TAPAK
KERJA MENSTABIL TEBING RUNTUH
SERTA KERJA-KERJA BERKAITAN DI
SG. RENEK, BACHOK, KELANTAN.

AUTOR	TANDA TANGAN	TARIKH	SKALA
DI UKUR			NTS
DI REKA			
DI LUKIS			
DI SURIH			
DI SEMAK			

JURUTERA JAJAHAN
JPS JAJAHAN BACHOK



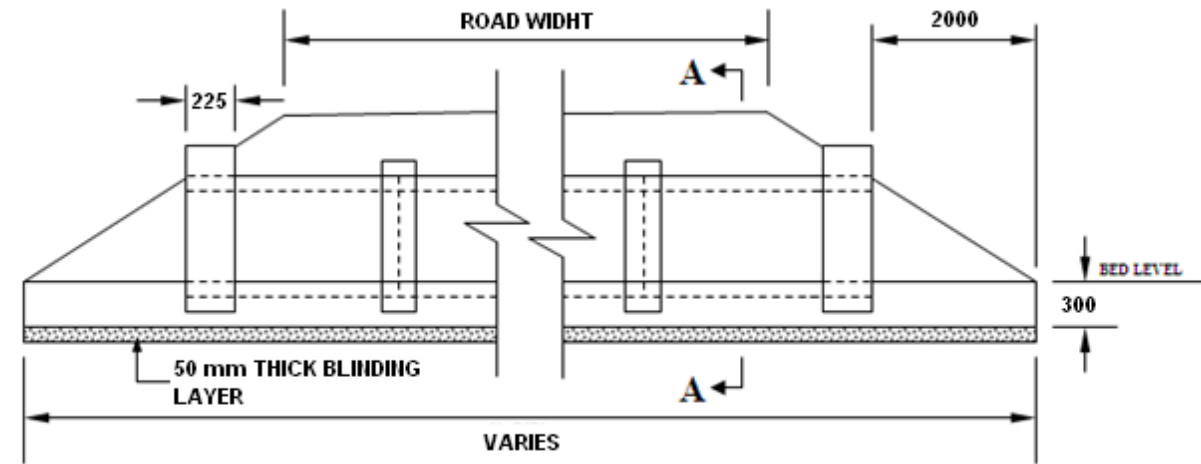
JAB. PENGAIRAN DAN SALIRAN
JAJAHAN BACHOK

PINDAAN	NAMA	TANDA TANGAN	TARIKH

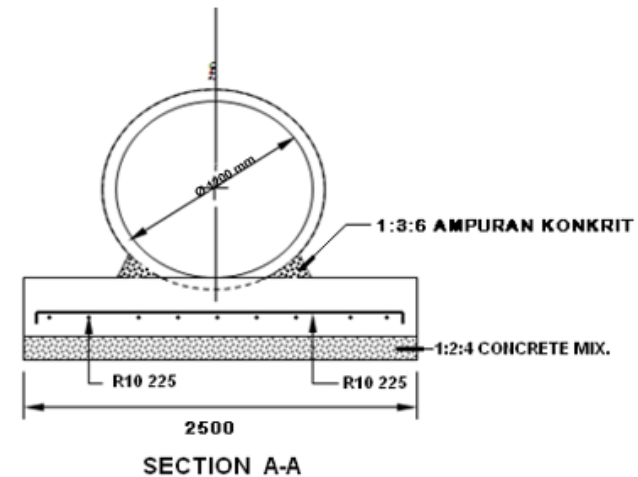
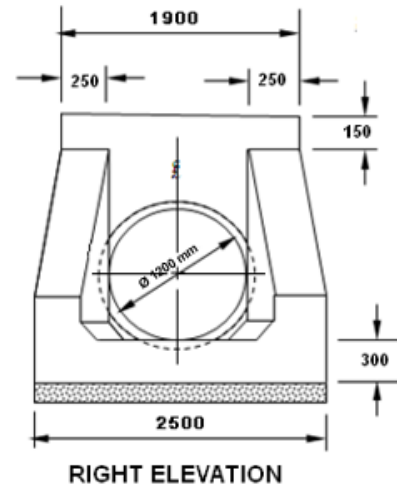
**GABION BERUKURAN 1000 mm X
1000 mm X 1000 mm,
PEMASANGAN GEOTEXTILE
GRED TS 60**

AUTOR	TANDA TANGAN	TARIKH	SKALA
DI UKUR			NTS
DI REKA			
DI LUKIS			
DI SURIH			
DI SEMAK			

JURUTERA JAJAHAN
JPS JAJAHAN BACHOK



IONAL ELEVETIOI



NO. PELAN: JPS.BCK.SH.20/2022-S.4



JAB. PENGAIRAN DAN SALIRAN
JAJAHAN BACHOK

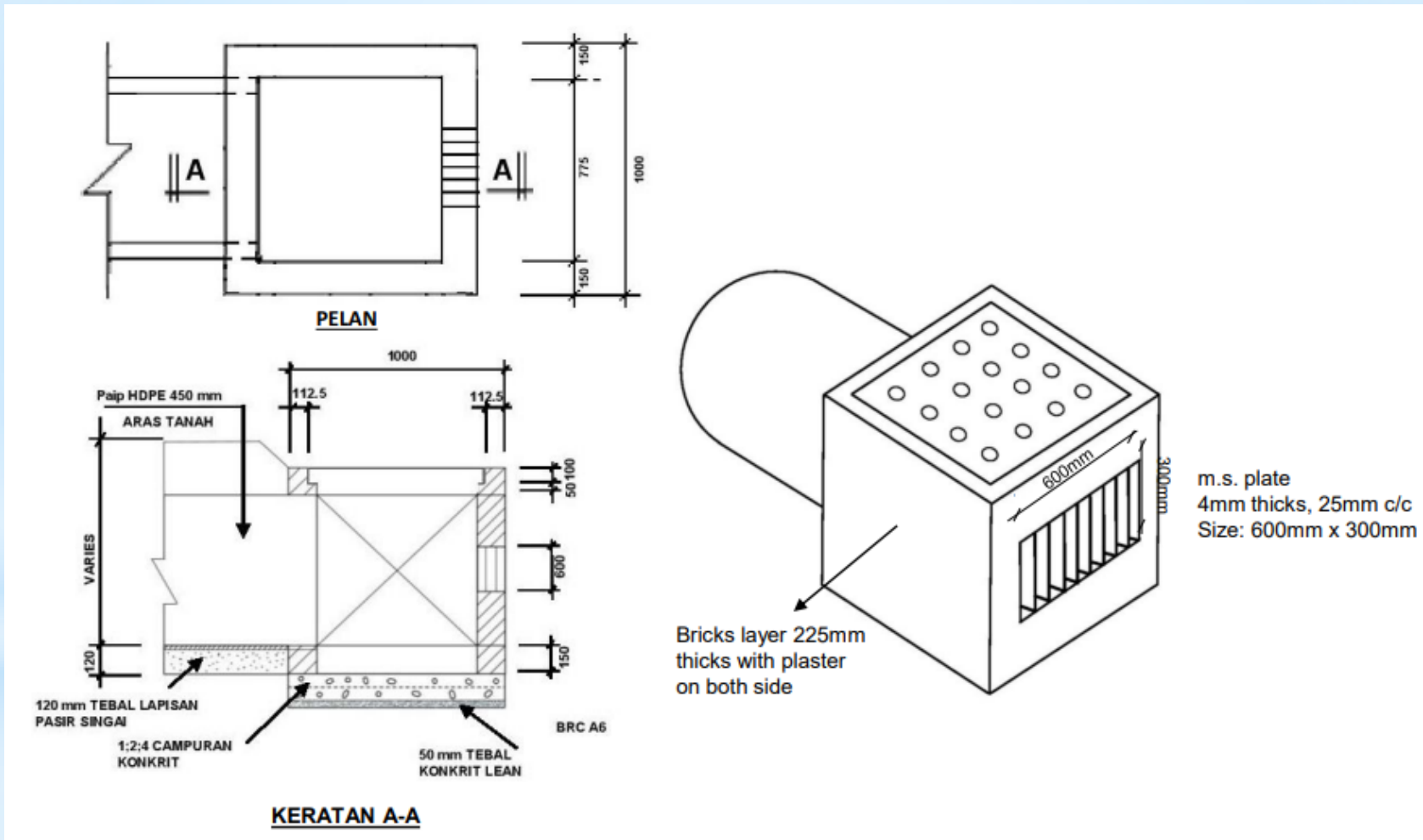
PINDAAN	NAMA	TANDA TANGAN	TARIKH

1200mm DIA. SINGLE CULVERT

KERJA MENSTABIL TEBING
RUNTUH SERTA KERJA-KERJA
BERKAITAN DI SG. RENEK,
BACHOK, KELANTAN.

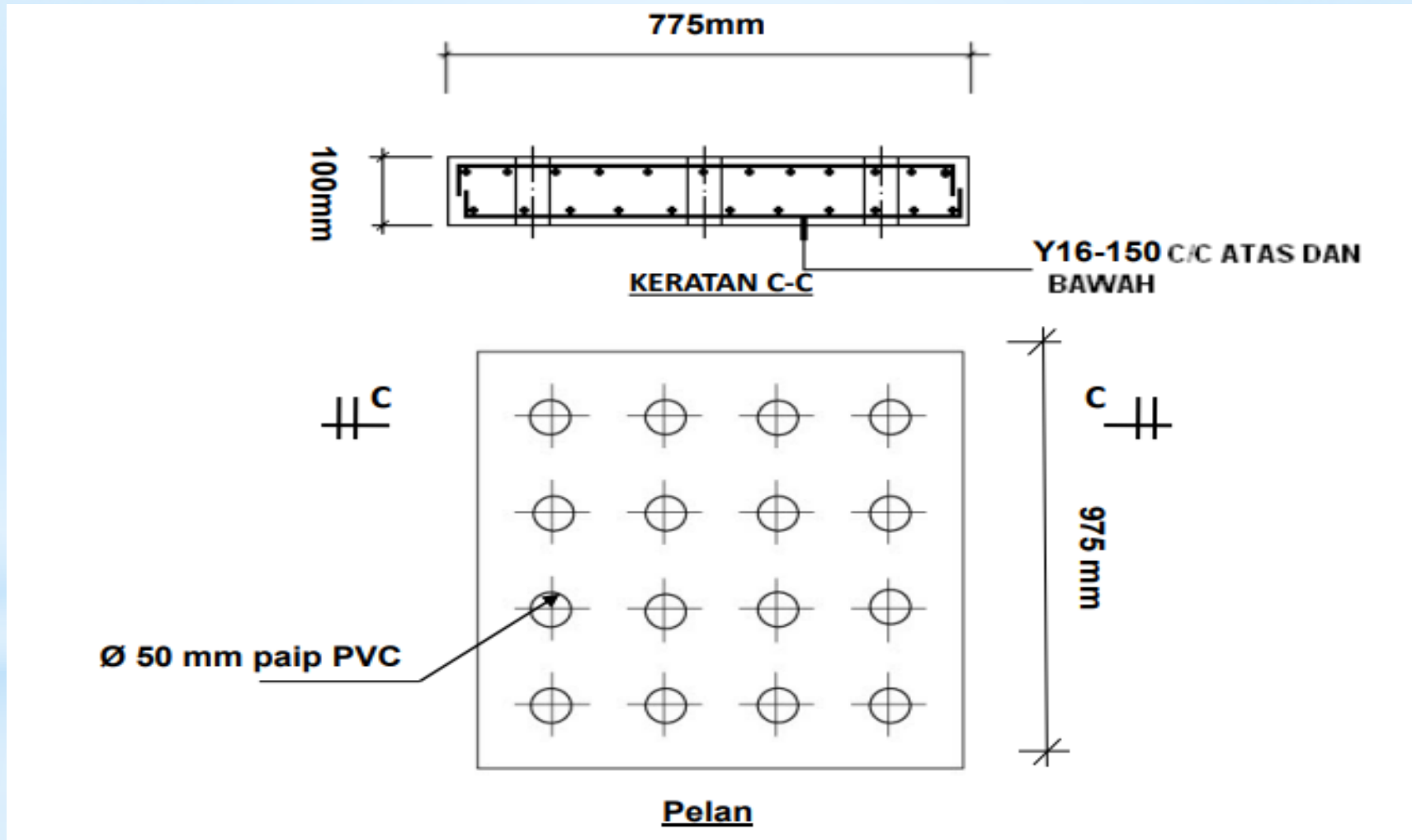
AUTOR	TANDA TANGAN	TARIKH	SKALA
DI UKUR			NTS
DI REKA			
DI LUKIS	ASMA	JUN 2022	
DI SURIH			
DI SEMAK			

TIMBALAN PENGARAH
JABATAN PENGAIRAN DAN SALIRAN
NEGERI KELANTAN



NO. PELAN: JPS.BCK.SH.20/2022-S.5

 JAB. PENGAIRAN DAN SALIRAN JAJAHAN BACHOK	PINDAAN	NAMA	TANDA TANGAN	TARIKH	1000X1000 SUMP KERJA MENSTABIL TEBING RUNTUH SERTA KERJA-KERJA BERKAITAN DI SG. RENEK, BACHOK, KELANTAN.	AUTOR	TANDA TANGAN	TARIKH	SKALA	TIMBALAN PENGARAH JABATAN PENGAIRAN DAN SALIRAN NEGERI KELANTAN
						DI UKUR			NTS	
						DI REKA				
						DI LUKIS	ASMA	JUN 2022		
						DI SURIH				
					DI SEMAK					



NO. PELAN: JPS.BCK.SH.20/2022-S.6



JAB. PENGAIRAN DAN SALIRAN
JAJAHAN BACHOK

PINDAAN	NAMA	TANDA TANGAN	TARIKH

PENUTUP SUMP
KERJA MENSTABIL TEBING
RUNTUH SERTA KERJA-KERJA
BERKAITAN DI SG. RENEK,
BACHOK, KELANTAN.

AUTOR	TANDA TANGAN	TARIKH	SKALA
DI UKUR			NTS
DI REKA			
DI LUKIS	ASMA	JUN 2022	
DI SURIH			
DI SEMAK			

TIMBALAN PENGARAH
JABATAN PENGAIRAN DAN SALIRAN
NEGERI KELANTAN